

Dell Vostro 3650

Kullanıcı El Kitabı

Resmi Model: D19M
Resmi Tip: D19M002



Notlar, dikkat edilecek noktalar ve uyarılar



NOT: NOT, bilgisayarınızı daha iyi kullanmanızı saęlayan önemli bilgileri anlatır.



DİKKAT: DİKKAT, donanımda olabilecek hasarları ya da veri kaybını belirtir ve bu sorunun nasıl önleneceğini anlatır.



UYARI: UYARI, meydana gelebilecek olası maddi hasar, kişisel yaralanma veya ölüm tehlikesi anlamına gelir.

Telif hakkı © 2015 Dell Inc. Tüm hakları saklıdır. Bu ürün, A.B.D. ve uluslararası telif hakkı ve fikri mülkiyet yasaları tarafından korunmaktadır. Dell™ ve Dell logosu, Amerika Birleşik Devletleri ve/veya diğer ülkelerde, Dell Inc.'e ait ticari markalardır. Burada adı geçen diğer tüm markalar ve isimler, ilgili firmaların ticari markaları olabilirler.

2015 - 11

Revizyon A00

İçindekiler

1 Bilgisayarınızda Çalışma.....	5
Bilgisayarınızın içinde çalışmaya başlamadan önce.....	5
Bilgisayarınızı Kapatma.....	6
Bilgisayarınızın içinde çalıştıktan sonra.....	6
2 Bileşenleri takma ve çıkarma.....	7
Önerilen araçlar.....	7
Kapağı çıkarma.....	7
Kapağı takma.....	7
Çerçeveyi çıkarma.....	8
Çerçevenin takılması.....	8
Ön çerçeve kapıyı açma.....	8
Sabit sürücü aksamını çıkarma.....	9
Sabit sürücü aksamını takma.....	10
optik sürücüyü çıkarma.....	10
Optik sürücü aksamı takma.....	11
WLAN kartını çıkarma.....	12
WLAN Kartını Takma.....	12
Bellek modülünü çıkarma.....	13
Bellek modülünü takma.....	13
PCIe genişletme kartını çıkarma.....	13
PCIe genişletme kartını takma.....	14
Güç kaynağı ünitesini (PSU) çıkarma.....	14
Güç kaynağı ünitesini (PSU) takma.....	15
Güç anahtarını çıkarma.....	15
Güç anahtarını takma.....	16
Düğme pili çıkarma.....	16
Düğme pili takma.....	17
Isı emici aksamını çıkarma.....	17
Isı emici aksamını takma.....	17
İşlemciyi çıkarma.....	18
İşlemciyi takma.....	18
Sistem fanını çıkarma.....	19
Sistem fanını takma.....	19
Sistem kartını çıkarma.....	19
Sistem kartını takma.....	20
Sistem Kartı Düzeni.....	21

3 Bilgisayarınızda Sorun Giderme.....	22
Diagnostik Güç LED'i kodları.....	22
Tanılama hata mesajları.....	23
Sistem hata mesajları.....	26
4 Sistem Kurulum Seçenekleri.....	28
Sistem Kurulumuna genel bakış.....	31
Sistem Kurulumuna Erişim.....	31
5 Özellikler.....	32
6 Dell'e Başvurma.....	36


Bilgisayarınızda Çalışma


Bilgisayarınızın içinde çalışmaya başlamadan önce


Bilgisayarınızı potansiyel hasardan korumak ve kişisel güvenliğinizi sağlamak için aşağıdaki güvenlik yönergelerini uygulayın. Aksi belirtilmedikçe, bu belgedeki her prosedür aşağıdaki koşulların geçerli olduğunu varsaymaktadır:


- Bilgisayarınızla birlikte gelen güvenlik bilgilerini okudunuz.
- Çıkarma prosedürü ters sırayla uygulanarak bir bileşen değiştirilebilir veya (ayrıca satın alınmışsa) takılabilir.


 **UYARI:** Bilgisayar kapağını veya panellerini açmadan önce tüm güç kaynaklarını çıkarın. Bilgisayarınızın içinde çalışmayı bitirdikten sonra, güç kaynağına bağlamadan önce tüm kapakları, panelleri ve vidaları yeniden takın.


 **UYARI:** Bilgisayarınızda çalışmaya başlamadan önce bilgisayarınızla gönderilen güvenlik bilgilerini okuyun. Ek güvenlik uygulaması bilgileri için www.Dell.com/regulatory_compliance adresindeki Yasal Uygunluk Ana Sayfası'na bakın.

 **DİKKAT:** Pek çok tamir işlemi yalnızca sertifikalı servis teknisyeni tarafından gerçekleştirilmelidir. Sorun giderme işlemlerini ve basit tamirleri sadece ürün belgenizde belirtildiği gibi veya destek ekibinin çevrimiçi olarak ya da telefonla belirttiği gibi gerçekleştirmelisiniz. Dell tarafından yetkilendirilmemiş servisten kaynaklanan zararlar, Dell garantisi kapsamında değildir. Ürünle birlikte gelen güvenlik talimatlarını okuyun ve uygulayın.

 **DİKKAT:** Elektrostatik boşalımı önlemek için, bir bilek topraklama kayışı kullanarak ya da bilgisayarın arkasındaki konnektör gibi boyanmamış metal yüzeylere sık sık dokunarak kendinizi topraklayın.


 **DİKKAT:** Bileşenlere ve kartlara dikkatle muamele edin. Bir kartın üzerindeki bileşenlere veya kontaklara dokunmayın. Kartları kenarlarından veya metal montaj braketinden tutun. İşlemci gibi bileşenleri pimlerinden değil kenarlarından tutun.

 **DİKKAT:** Bir kabloyu çıkardığınızda, konnektörünü veya çekme tırnağını çekin. Bazı kablolarda kilitleme tırnağı olan konnektörler bulunur; bu tür bir kabloyu çıkarıyorsanız kabloyu çıkarmadan önce kilitleme tırnaklarına bastırın. Konnektörleri ayırdığınızda, konnektör pimlerinin eğilmesini önlemek için bunları eşit şekilde hizalanmış halde tutun. Ayrıca, bir kabloyu bağlamadan önce her iki konnektörün de doğru biçimde yönlendirildiğinden ve hizalandığından emin olun.


 **NOT:** Bilgisayarınızın ve belirli bileşenlerin rengi bu belgede gösterilenden farklı olabilir.

Bilgisayara zarar vermektan kaçınmak için, bilgisayarın içinde çalışmaya başlamadan önce aşağıdaki adımları uygulayın.

1. Bilgisayar kapağının çizilmesini önlemek için, çalışma yüzeyinin düz ve temiz olmasını sağlayın.
2. Bilgisayarınızı kapatın (bkz. *Bilgisayarınızı Kapatma*).







 **DİKKAT:** Ağ kablosunu çıkarmak için, önce kabloyu bilgisayarınızdan ve ardından ağ aygıtından çıkarın.

3. Tüm ağ kablolarını bilgisayardan çıkarın.
4. Bilgisayarınızı ve tüm bağlı aygıtları elektrik prizlerinden çıkarın.
5. Sistem kartını topraklamak için, sistem bağlantısı yokken güç düğmesini basılı tutun.
6. Kapağı çıkarın.

 **DİKKAT:** Bilgisayarınızın içindeki herhangi bir şeye dokunmadan önce, bilgisayarın arkasındaki metal gibi boyanmamış metal bir yüzeye dokunarak kendinizi topraklayın. Çalışırken, dahili bileşenlere zarar verebilecek olan statik elektriği dağıtmak için düzenli olarak boyanmamış metal yüzeylere dokunun.

Bilgisayarınızı Kapatma


 **DİKKAT:** Veri kaybını önlemek için, bilgisayarınızı kapatmadan önce tüm açık dosyaları kaydedip kapatın ve açık programlardan çıkın.

1. Bilgisayarınızı kapatma (Windows 8.1):
 - Dokunma özelliği etkinleştirilmiş bir aygıt kullanarak:
 - a. Parmağınızı ekranın sağ kenarından doğru sürütün, **Charms (Tılsımlar)** menüsünü açın ve **Settings (Ayarlar)** öğesini seçin.
 - b. Seç  ardından **Kapat**'ı seçin veya
 - a. **Home (Ana)** ekranında Güç simgesine  ardından **Kapat**'ı seçin
 - Fare kullanarak:
 - a. Ekranın sağ üst köşesine gidin ve **Settings (Ayarlar)** öğesine tıklayın.
 - b. Güç simgesine  ardından **Kapat**'ı seçin veya
 - a. **Home (Ana)** ekranında Güç simgesine  ardından **Kapat**'ı seçin
2. Bilgisayarınızı Kapatma (Windows 7):
 - a. **Başlat**'a tıklayın .
 - b. **Kapat** tıklayın veya
 - a. **Başlat**'a tıklayın .
 - b. **Start (Başlat)** menüsünün sağ alt köşesindeki oka tıklayın ve ardından **Log off (Oturumu kapat)** öğesine tıklayın.
3. Bilgisayarın ve tüm takılı aygıtların kapandığından emin olun. İşletim sisteminizi kapattığınızda bilgisayarınız ve takılı aygıtlar otomatik olarak kapanmazsa, bunları kapatmak için güç düğmesine basın ve yaklaşık 6 saniye basılı tutun.

Bilgisayarınızın içinde çalıştıktan sonra

Herhangi bir parça değiştirme işleminden sonra, bilgisayarınızı açmadan önce harici aygıtları, kartları, kabloları vs. taktığınızdan emin olun.

1. Kapağı yerine takın.

 **DİKKAT:** Ağ kablosu takmak için kabloyu önce ağ aygıtına takın ve ardından bilgisayara takın.

2. Bilgisayarınıza telefon veya ağ kablolarını bağlayın.
3. Bilgisayarınızı ve tüm bağlı aygıtları elektrik prizlerine takın.
4. Bilgisayarınızı açın.
5. Gerekirse, **Dell Diagnostics** programını çalıştırarak bilgisayarın doğru çalışıp çalışmadığını kontrol edin.

Bileşenleri takma ve çıkarma

Bu bölümde bileşenlerin bilgisayarınızdan çıkarılmasına veya takılmasına dair ayrıntılı bilgi yer almaktadır.

Önerilen araçlar

Bu belgedeki yordamlar için aşağıdaki araçlar gerekebilir:

- Küçük düz uçlu tornavida
- Phillips tornavida
- Küçük plastik çizici

Kapağı çıkarma

1. [Bilgisayarınızın İçinde Çalışmadan Önce](#) bölümündeki prosedüre uyun.
2. Kapağı çıkarmak için:
 - a. Kapağı bilgisayara [1] sabitleyen vidaları sökün.
 - b. Kapağı ileri kaydırın ve bilgisayardan çıkarmak için kaldırın [2].

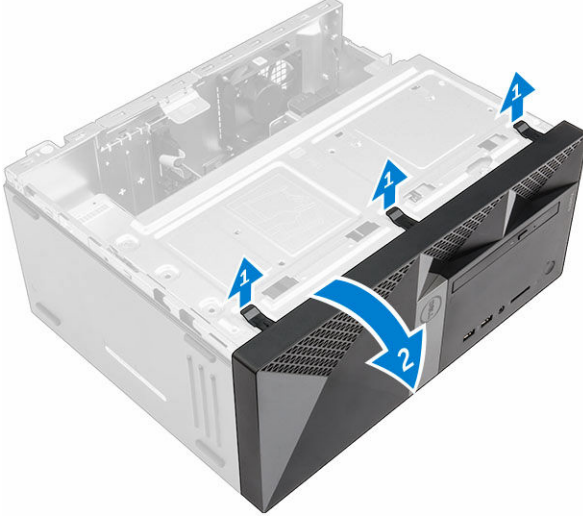


Kapağı takma

1. Kapağı bilgisayarın üzerine yerleştirin ve yerine oturana kadar kaydırın.
2. Kapağı bilgisayara sabitlemek için vidaları sıkın.
3. [Bilgisayarınızda Çalıştıktan Sonra](#) bölümündeki prosedüre uyun.

Çerçeveyi çıkarma

1. [Bilgisayarınızın İçinde Çalışmadan Önce](#) bölümündeki prosedüre uyun.
2. [Kapağı](#) çıkarın.
3. Ön çerçeveyi sökmek için:
 - a. Ön çerçevenin bilgisayardan ayırmak için tırnakları kaldırın.
 - b. Ön çerçeveyi bilgisayardan çıkarın.

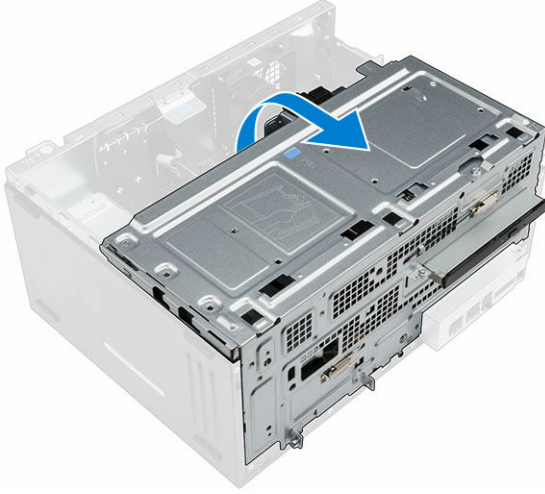


Çerçevenin takılması

1. Çerçeve üzerindeki tırnakları bilgisayar üzerindeki yuvalara takın.
2. Çerçeveyi tırnaklar yerine oturana kadar bastırın.
3. [Kapağı](#) takın.
4. [Bilgisayarınızda Çalıştıktan Sonra](#) bölümündeki prosedüre uyun.

Ön çerçeve kapıyı açma

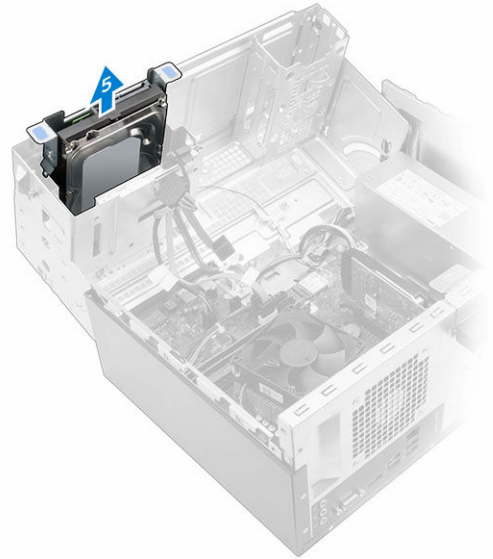
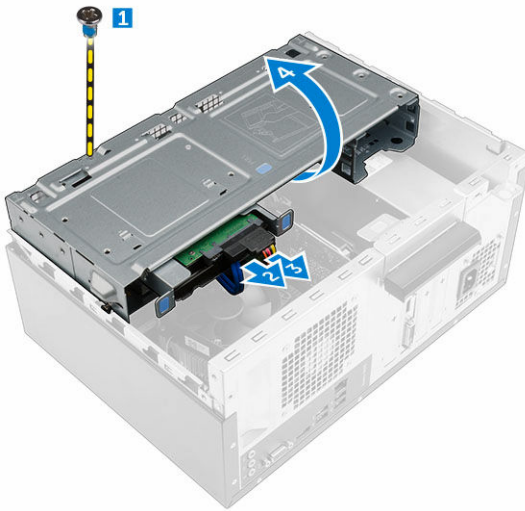
1. [Bilgisayarınızın İçinde Çalışmadan Önce](#) bölümündeki prosedüre uyun.
2. Şunları çıkarın:
 - [kapak](#)
 - [çerçeve](#)
3. Ön çerçeve kapıyı çekerek açın.



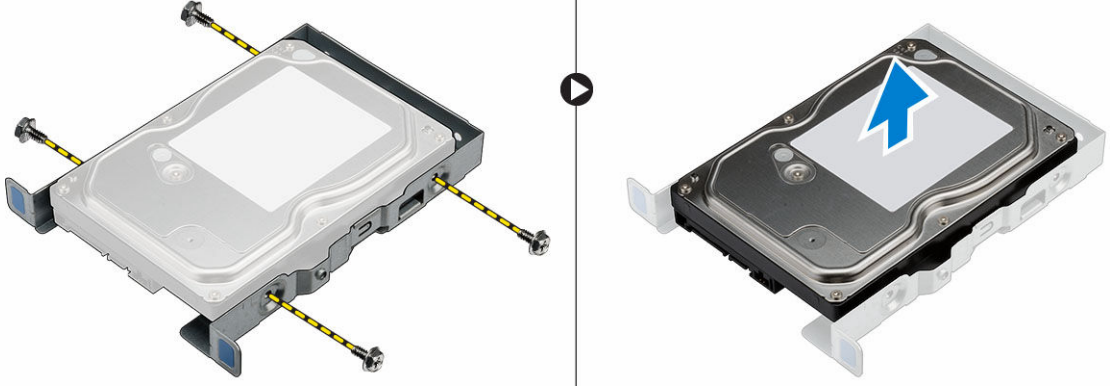
⚠ DİKKAT: Ön çerçeve kapı yalnızca sınırlı bir ölçüde açılır. İzin verilen maksimum seviye için basılı etikete bakın.

Sabit sürücü aksamını çıkarma

1. [Bilgisayarınızın İçinde Çalışmadan Önce](#) bölümündeki prosedüre uyun.
2. Şunları çıkarın:
 - [kapak](#)
 - [çerçeve](#)
3. Sabit sürücü aksamını çıkarmak için:
 - a. Sabit sürücü aksamını ön çerçeve kapağına sabitleyen vidayı çıkarın [1].
 - b. Sabit sürücü aksamı kablolarını sabit sürücü [2, 3] üzerindeki konnektörlerden ayırın.
 - c. [Ön çerçeve kapağı](#) açın [4].
 - d. Her iki taraftaki metal tırnaklara basılı ve sabit sürücü aksamını bilgisayarın dışına çekin [6].



4. Sabit sürücüyü sabit sürücü braketinden çıkarmak için:
 - a. Sabit sürücü dirseğini sabit sürücüye bağlayan vidaları çıkarın.
 - b. Sabit sürücüyü sabit sürücü braketinden çıkarın.

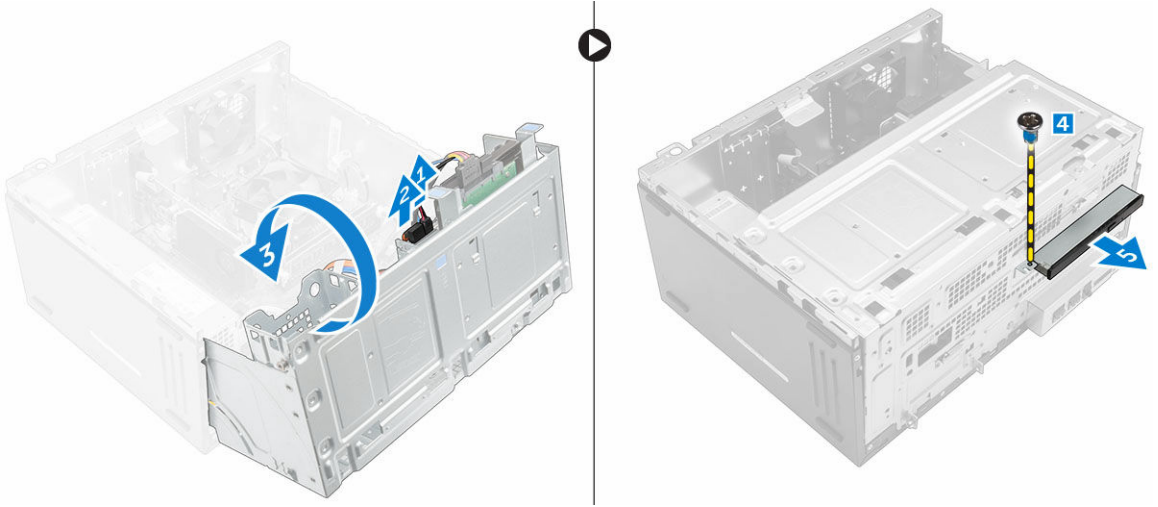


Sabit sürücü aksamını takma

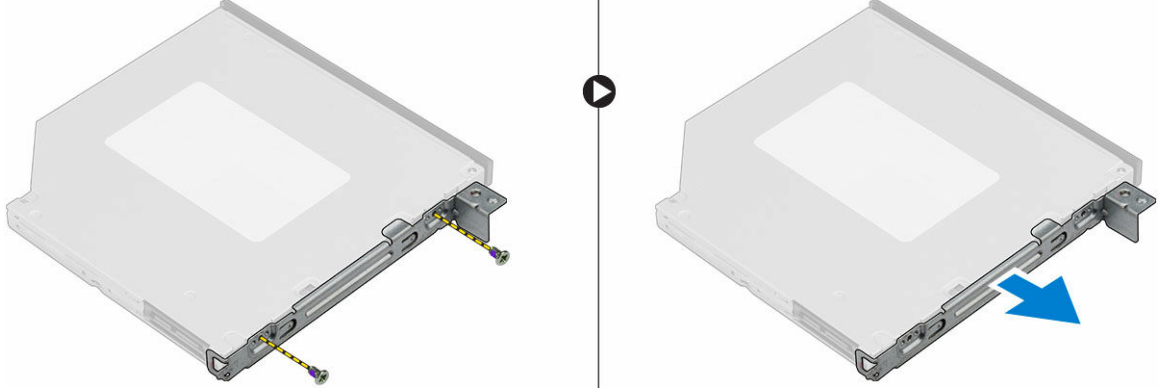
1. Sabit sürücüyü sabit sürücü braketine geri yerleştirin.
2. Sabit sürücü braketini sabitleyen vidaları takın.
3. Sabit sürücü aksamını bilgisayarın üzerindeki yuvaya takın.
4. Ön çerçeve kapıyı kapatın.
5. Sabit sürücü aksamını ön çerçeve kapıya sabitleyen vidayı takın.
6. SATA kablosunu ve güç kablosunu sabit sürücü üzerindeki konektörlere bağlayın.
7. Şunları takın:
 - [çerçeve](#)
 - [kapak](#)
8. [Bilgisayarınızda Çalıştıktan Sonra](#) bölümündeki prosedüre uyun.

optik sürücüyü çıkarma

1. [Bilgisayarınızın İçinde Çalışmadan Önce](#) bölümündeki prosedüre uyun.
2. Şunları çıkarın:
 - [kapak](#)
 - [çerçeve](#)
3. Optik sürücü aksamı çıkarmak için:
 - a. [Ön çerçeve kapıyı](#) açın.
 - b. Veri kablosunu ve güç kablosunu optik sürücü [1,2] üzerindeki konektörlerden ayırın.
 - c. Ön çerçeve kapıyı [3] kapatın.
 - d. Optik sürücü aksamını bilgisayara sabitleyen vidayı çıkarın [4].
 - e. Optik sürücü aksamı bilgisayarın dışına doğru kaydırın [5].



4. Optik sürücü braketini çıkarmak için:
 - a. Optik sürücü braketini optik sürücüye sabitleyen vidaları çıkarın.
 - b. Optik sürücü braketini optik sürücüden çıkarın.

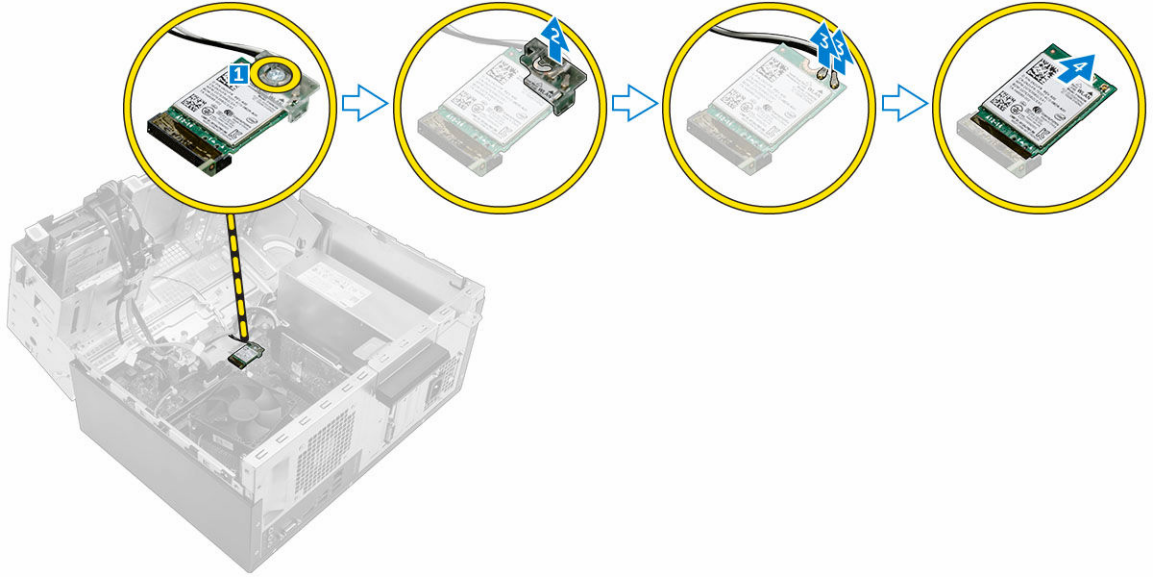


Optik sürücü aksamı takma

1. Optik sürücü braketini optik sürücüye yerleştirin.
2. Optik sürücü braketini optik sürücüye sabitlemek için vidaları sıkın.
3. Optik sürücü aksamı yerine oturana kadar optik sürücü yuvasına takın.
4. Optik sürücü aksamını bilgisayara sabitlemek için vidayı sıkın.
5. [Ön çerçeve kapıyı](#) açın.
6. Veri kablosunu ve güç kablosunu optik sürücü üzerindeki konnektörlere takın.
7. Ön çerçeve kapıyı kapatın.
8. Şunları takın:
 - [çerçeve](#)
 - [kapak](#)
9. [Bilgisayarınızda Çalıştıktan Sonra](#) bölümündeki prosedüre uyun.

WLAN kartını çıkarma

1. [Bilgisayarınızın İçinde Çalışmadan Önce](#) bölümündeki prosedüre uyun.
2. Şunları çıkarın:
 - [kapak](#)
 - [çerçeve](#)
3. [Ön çerçeve kapıyı](#) açın.
4. WLAN kartını çıkarmak için:
 - a. WLAN kartını bilgisayara sabitleyen plastik tırnağı serbest bırakmak için vidayı çıkarın [1].
 - b. WLAN kablolarına erişmek için plastik tırnağı çıkarın [2].
 - c. WLAN kablolarını WLAN kartı üzerindeki konnektörlerden ayırın [3].
 - d. WLAN kartını sistem kartındaki konnektörden ayırın [4].

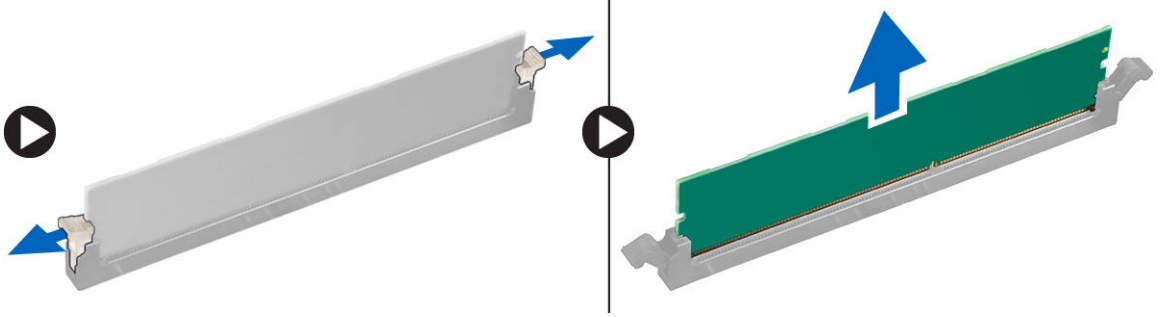


WLAN Kartını Takma

1. WLAN kartını sistem kartındaki konnektöre takın.
2. WLAN kablolarını WLAN kartındaki konnektörlere takın.
3. Plastik tırnağı yerleştirin ve WLAN kartını sistem kartına sabitlemek için vidayı sıkın.
4. Ön çerçeve kapıyı kapatın.
5. Şunları takın:
 - a. [çerçeve](#)
 - b. [kapak](#)
6. [Bilgisayarınızda Çalıştıktan Sonra](#) bölümündeki prosedüre uyun.

Bellek modülünü çıkarma

1. [Bilgisayarınızın İçinde Çalışmadan Önce](#) bölümündeki prosedüre uyun.
2. Şunları çıkarın:
 - [kapak](#)
 - [çerçeve](#)
3. [Ön çerçeve kapıyı](#) açın.
4. Bellek modülünü çıkarmak için:
 - a. Bellek modülünün her iki yanındaki bellek modülü sabitleme tırnaklarına basın.
 - b. Bellek modülünü, sistem kartı üzerindeki bellek modülü konnektöründen kaldırın.

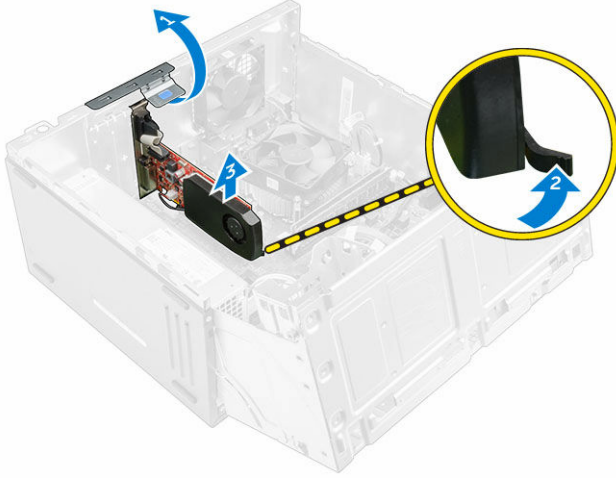


Bellek modülünü takma

1. Bellek modülünün üzerindeki çentiği, bellek modülü konnektöründeki tırnakla hizalayın.
2. Bellek modülünü bellek modülü yuvasına takın.
3. Bellek modülü sabitleme tırnakları yerine oturuncaya kadar bellek modülüne bastırın.
4. Ön çerçeve kapıyı kapatın.
5. Şunları takın:
 - a. [kapak](#)
 - b. [çerçeve](#)
6. [Bilgisayarınızda Çalıştıktan Sonra](#) bölümündeki prosedüre uyun.

PCIe genişletme kartını çıkarma

1. [Bilgisayarınızın İçinde Çalışmadan Önce](#) bölümündeki prosedüre uyun.
2. Şunları çıkarın:
 - [kapak](#)
 - [çerçeve](#)
3. [Ön çerçeve kapıyı](#) açın.
4. PCIe genişletme kartını çıkarmak için:
 - a. PCIe genişletme kartını açmak için serbest bırakma mandalını çekin [1].
 - b. Serbest bırakma tırnağını itin [2] ve PCIe genişletme kartını bilgisayardan dışarı doğru kaldırın [3].

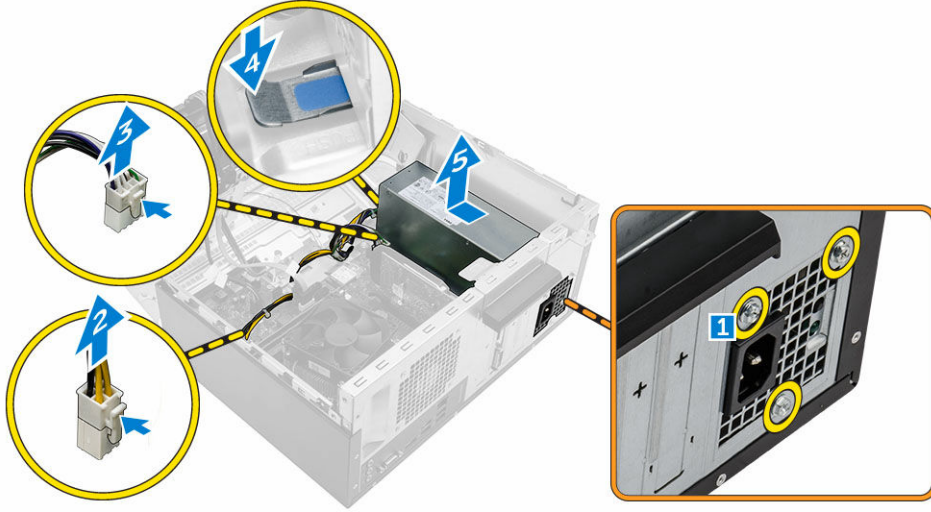


PCIe genişletme kartını takma

1. Açmak için serbest bırakma mandalını çekin.
2. PCIe genişletme kartını sistem kartındaki konnektöre takın.
3. PCIe genişletme kartını, kart sabitleme mandalını yerine oturuncaya kadar iterek sabitleyin.
4. Serbest bırakma mandalını kapatın.
5. Ön çerçeve kapıyı kapatın.
6. Şunları takın:
 - a. [çerçeve](#)
 - b. [kapak](#)
7. [Bilgisayarınızda Çalıştıktan Sonra](#) bölümündeki prosedüre uyun.

Güç kaynağı ünitesini (PSU) çıkarma

1. [Bilgisayarınızın İçinde Çalışmadan Önce](#) bölümündeki prosedüre uyun.
2. Şunları çıkarın:
 - [kapak](#)
 - [çerçeve](#)
3. [Ön çerçeve kapıyı](#) açın.
4. PSU'yu çıkarmak için:
 - a. PSU'yu bilgisayara sabitleyen vidaları çıkarın [1].
 - b. PSU kablolarını sistem kartının üzerindeki konektörlerden çıkarın [2, 3].
 - c. PSU kablolarını sabitleme klipslerinden çıkarın.
 - d. Metal serbest bırakma tırnağına basın [4], PSU'yu bilgisayarın dışına kaydırarak kaldırın [5].

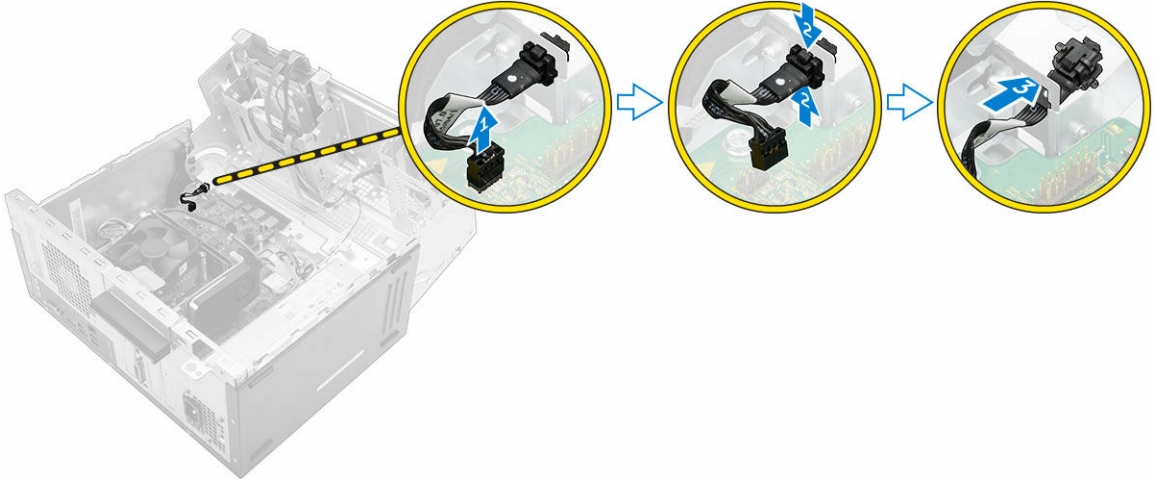


Güç kaynağı ünitesini (PSU) takma

1. PSU'yu, PSU yuvasına takın ve yerine oturana kadar bilgisayarın arkasına doğru kaydırın.
2. PSU'yu bilgisayara sabitlemek için vidaları sıkın.
3. PSU kablolarını sabitleme klipsleri içerisinden geçirin.
4. PSU kablolarını sistem kartındaki konektörlere takın.
5. Ön çerçeve kapıyı kapatın.
6. Şunları takın:
 - [çerçeve](#)
 - [kapak](#)
7. [Bilgisayarınızda Çalıştıktan Sonra](#) bölümündeki prosedüre uyun.

Güç anahtarını çıkarma

1. [Bilgisayarınızın İçinde Çalışmadan Önce](#) bölümündeki prosedüre uyun.
2. Şunları çıkarın:
 - [kapak](#)
 - [çerçeve](#)
3. [Ön çerçeve kapıyı](#) açın.
4. Güç anahtarını çıkarmak için:
 - a. Güç düğmesi kablosunu sistem kartından [1] çıkarın.
 - b. Güç anahtarı kablosunu sabitleme klipslerinden çıkarın.
 - c. Serbest bırakma tırnağına [2] basın ve güç anahtarını bilgisayarın dışına doğru kaydırın [3].



Güç anahtarını takma

1. Güç anahtarını yuvasına takın ve yerine oturana kadar bastırın.
2. Güç anahtarı kablosunu sabitleme klipsleri içerisinden geçirin.
3. Güç anahtarı kablosunu sistem kartındaki konnektöre bağlayın.
4. Ön çerçeve kapıyı kapatın.
5. Şunları takın:
 - [çerçeve](#)
 - [kapak](#)
6. [Bilgisayarınızda Çalıştıktan Sonra](#) bölümündeki prosedüre uyun.

Düğme pili çıkarma

1. [Bilgisayarınızın İçinde Çalışmadan Önce](#) bölümündeki prosedüre uyun.
2. Şunları çıkarın:
 - [kapak](#)
 - [çerçeve](#)
3. [Ön çerçeve kapıyı](#) açın.
4. Düğme pili çıkarmak için:
 - a. Düğme pili yerinden çıkana kadar serbest bırakma mandalına basın.
 - b. Düğme pili sistem kartından çıkarın.

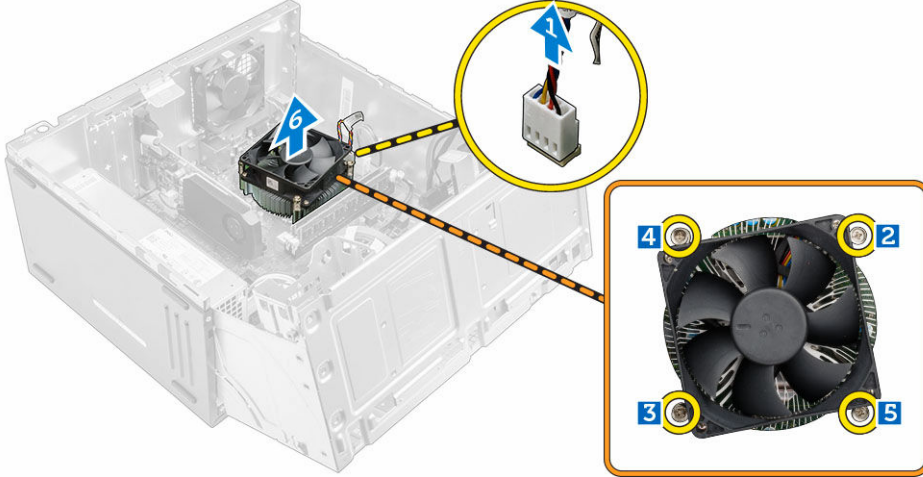


Düğme pili takma

1. Düğme pili "+" simgesi yukarı bakacak şekilde tutun ve konektörün pozitif tarafındaki sabitleme tırnaklarının altına kaydırın.
2. Yerine oturana kadar, pili konektöre doğru bastırın.
3. Ön çerçeve kapıyı kapatın.
4. Şunları takın:
 - [çerçeve](#)
 - [kapak](#)
5. [Bilgisayarınızda Çalıştıktan Sonra](#) bölümündeki prosedüre uyun.

Isı emici aksamını çıkarma

1. [Bilgisayarınızın İçinde Çalışmadan Önce](#) bölümündeki prosedüre uyun.
2. Şunları çıkarın:
 - [kapak](#)
 - [çerçeve](#)
3. [Ön çerçeve kapıyı](#) açın.
4. Isı emici aksamını çıkarmak için:
 - a. Isı emici aksamı kablosunu sistem kartındaki konektörden çıkarmak için [1].
 - b. Isı emici aksamını sistem kartına bağlayan tutucu vidaları gevşetin [2, 3, 4, 5].
 - c. Isı emici aksamını bilgisayardan kaldırın [6].



Isı emici aksamını takma

1. Isı emici aksamını işlemcinin üzerine yerleştirin.
2. Isı emici aksamını sistem kartına sabitleyen tutucu vidaları sıkıştırın.
3. Isı emici aksamı kablosunu sistem kartındaki konektöre bağlayın.
4. Ön çerçeve kapıyı kapatın.
5. Şunları takın:
 - [çerçeve](#)

- [kapak](#)
6. [Bilgisayarınızda Çalıştıktan Sonra](#) bölümündeki prosedüre uyun.

İşlemciyi çıkarma

1. [Bilgisayarınızın İçinde Çalışmadan Önce](#) bölümündeki prosedüre uyun.
2. Şunları çıkarın:
 - [kapak](#)
 - [çerçeve](#)
3. [Ön çerçeve kapıyı](#) açın.
4. [Isı emici grubunu](#) çıkarın.
5. İşlemciyi çıkarmak için:
 - a. Kolu işlemci korumasının üzerindeki tırnağın altına ve dışarıya doğru iterek soket kolunu serbest bırakın [1].
 - b. Kolu yukarı doğru kaldırın ve işlemci koruyucusunu kaldırın [2].
 - c. İşlemciyi soketten çıkarın [3].

⚠ DİKKAT: İşlemci soket pinleri hassastır ve kalıcı olarak zarar görebilir. İşlemciyi soketten çıkarırken, işlemci soketindeki pinleri bükmemeye dikkat edin.

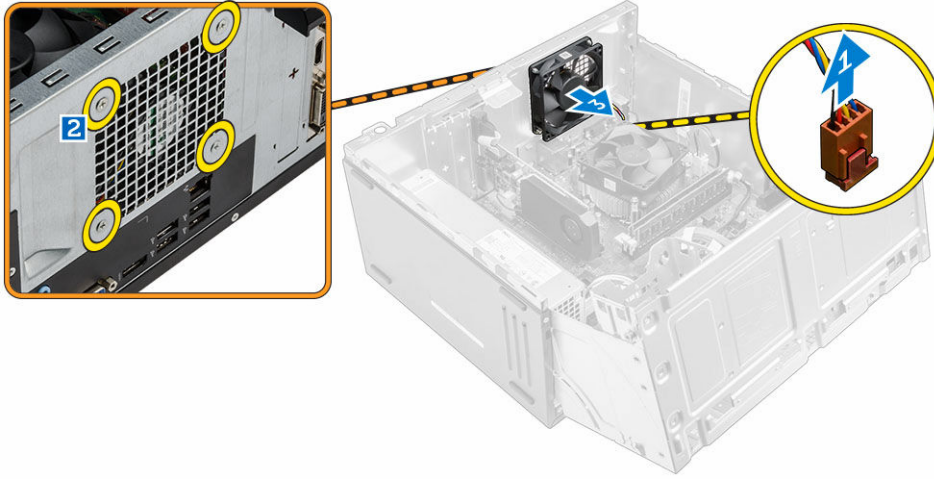


İşlemciyi takma

1. İşlemciyi soket anahtarları ile hizalama.
 - ⚠ **DİKKAT:** İşlemciyi yerine oturtmak için zorlamayın. İşlemci doğru yerleştirildiğinde, sokete kolayca oturur.
2. İşlemcinin pin 1 göstergesini sistem kartı üzerindeki üçgenle hizalayın.
3. Yuva üzerindeki işlemciyi, işlemci üzerindeki yuvalar yuva anahtarlarına hizalanacak şekilde yerleştirin.
4. Sabitleme vidasının altında kaydırarak işlemci muhafazasını kapatın.
5. Soket kolunu indirin ve kilitlemek için tırnağın altına itin.
6. [Isı emici grubunu](#) takın.
7. [Ön çerçeve kapıyı](#) kapatın.
8. Şunları takın:
 - a. [çerçeve](#)
 - b. [kapak](#)
9. [Bilgisayarınızda Çalıştıktan Sonra](#) bölümündeki prosedüre uyun.

Sistem fanını çıkarma

1. [Bilgisayarınızın İçinde Çalışmadan Önce](#) bölümündeki prosedüre uyun.
2. Şunları çıkarın:
 - [kapak](#)
 - [çerçeve](#)
3. [Ön çerçeve kapı](#)yaçın.
4. Sistem fanını çıkarmak için:
 - a. Sistem fanı kablosunu sistem kartı üzerindeki konnektörden [1] çıkarın.
 - b. Sistem fanını bilgisayara sabitleyen vidaları çıkarın [2].
 - c. Sistem fanını bilgisayarın dışına kaydırın [3].



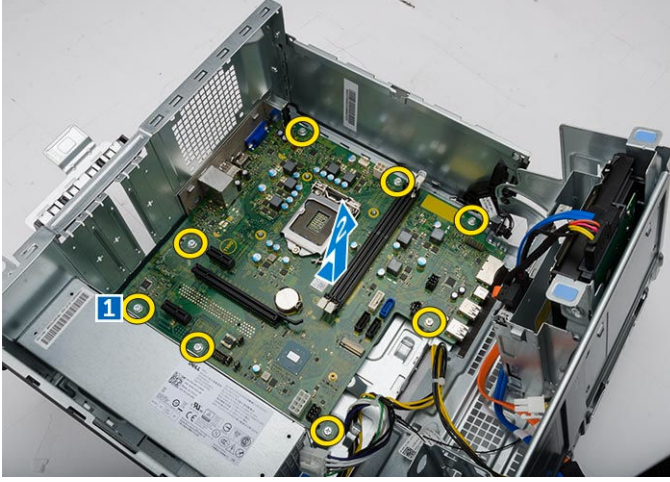
Sistem fanını takma

1. Kablo ucu bilgisayarın altına bakacak şekilde sistem fanını yanlarından tutun.
2. Sistem fanını bilgisayara sabitleyen vidayı sıkın.
3. Sistem fan kablosunu sistem kartındaki konnektöre bağlayın.
4. Ön çerçeve kapıyı kapatın.
5. Şunları takın:
 - a. [çerçeve](#)
 - b. [kapak](#)
6. [Bilgisayarınızda Çalıştıktan Sonra](#) bölümündeki prosedüre uyun.

Sistem kartını çıkarma

1. [Bilgisayarınızın İçinde Çalışmadan Önce](#) bölümündeki prosedüre uyun.
2. Şunları çıkarın:
 - [kapak](#)
 - [çerçeve](#)
3. [Ön çerçeve kapı](#)yaçın.

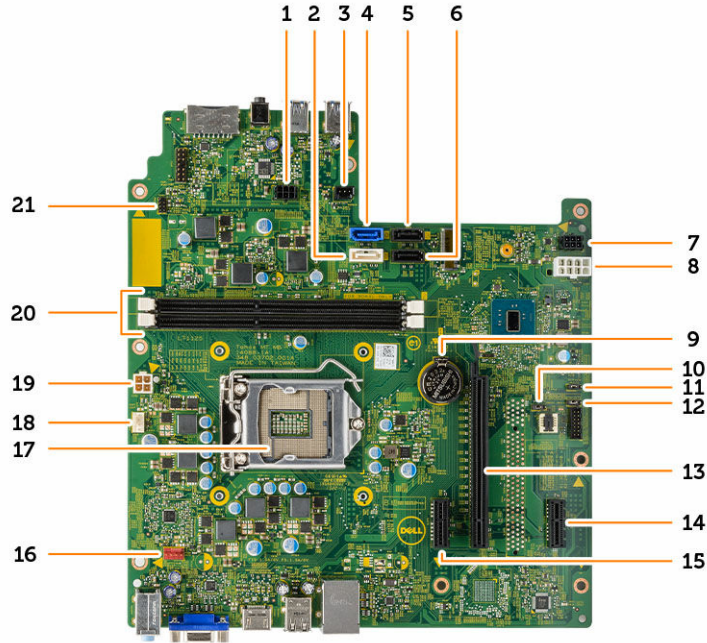
4. Şunları çıkarın:
 - [ısı emici aksamı](#)
 - [işlemci](#)
 - [PCIe genişletme kartı](#)
 - [bellek modülü](#)
 - [WLAN kartı](#)
5. Tüm kabloları sistem kartının üzerindeki konektörlerden çıkarın.
6. Sistem kartını çıkarmak için:
 - a. Sistem kartını bilgisayara sabitleyen vidaları çıkarın [1].
 - b. Sistem kartını bilgisayarın önüne doğru kaydırın ve bilgisayardan yukarı kaldırın [2].



Sistem kartını takma

1. Sistem kartını kenarlarından tutun ve açısı bilgisayarın arkasına doğru olacak şekilde konumlandırın.
2. Sistem kartının arkasındaki konektörler bilgisayarın arka duvarındaki yuvalarla ve sistem kartındaki vida deliklerini bilgisayar üzerindeki stantlarla hizalanıncaya kadar sistem kartını bilgisayara indirin.
3. Sistem kartını bilgisayara sabitleyen vidaları sıkın.
4. Tüm kabloları yönlendirme kanallarından geçirin ve tüm kabloları sistem kartı üzerindeki konektörlere bağlayın.
5. Şunları takın:
 - [WLAN kartı](#)
 - [bellek modülü](#)
 - [PCIe genişletme kartı](#)
 - [işlemci](#)
 - [ısı emici aksamı](#)
6. Ön çerçeve kapıyı kapatın.
7. Şunları takın:
 - [çerçeve](#)
 - [kapak](#)
8. [Bilgisayarınızda Çalıştıktan Sonra](#) bölümündeki prosedüre uyun.

Sistem Kartı Düzeni



- | | |
|---------------------------------------|----------------------------------|
| 1. SATA güç konektörü | 2. SATA1 |
| 3. Işık çubuğu başlığı | 4. SATA0 |
| 5. SATA3 | 6. SATA2 |
| 7. SATA güç konektörü | 8. PSU konektörü |
| 9. Düğme pil | 10. CMS atlama telini temizleyin |
| 11. ME devre dışı bırakma atlama teli | 12. Parola silme atlama teli |
| 13. PCIe16 | 14. PCIe1 |
| 15. PCIe1 | 16. Sistem fanı konektörü |
| 17. CPU Soketi | 18. CPU fan konektörü |
| 19. PSU konektörü | 20. Bellek modülü konektörleri |
| 21. Güç anahtarı konektörü | |

Bilgisayarınızda Sorun Giderme

Tanımlama Işıkları, Sesli Uyarı Kodları ve Hata Mesajları gibi göstergeleri kullanarak bilgisayarınızda sorun giderme işlemleri yapabilirsiniz.

Diagnostik Güç LED'i kodları

Tablo 1. Diagnostik Güç LED'i kodları

Güç LED'i ışık durumu	Olası Nedeni	Sorun Giderme Adımları
Kapalı	Bilgisayar kapalı veya bilgisayara güç gelmiyor ya da Hazırda bekleme modunda.	<ul style="list-style-type: none"> Güç kablosunu bilgisayarın arkasındaki güç konektörüne ve elektrik prizine yeniden takın. Bilgisayar anahtarlı uzatma kablosuna takılmışsa, anahtarlı uzatma kablosunu bir elektrik prizine takıp, açın. Ayrıca bilgisayarın düzgün çalıştığını doğrulamak için güç koruma cihazlarını, anahtarlı uzatma kablolarını ve güç uzatma kablolarını yanından geçirin. Elektrik prizine lamba gibi başka bir cihaz takarak priz sorunsuz çalıştığından emin olun.
Sürekli/Yanıp Sönen Sarı	Bilgisayar POST'u tamamlayamamış veya işlemci arızası.	<ul style="list-style-type: none"> Tüm kartları çıkarın ve yeniden takın. İşlem uygulanabiliyorsa, ekran kartını çıkartın ve yeniden takın. Güç kablosunun ana karta ve işlemciye takıldığından emin olun.
Yanıp Sönen Beyaz Işık	Bilgisayar uyku modundadır.	<ul style="list-style-type: none"> Bilgisayarı uyku modundan çıkarmak için güç düğmesine basın. Tüm güç kablolarının güvenli bir şekilde sistem kartına bağlandığından emin olun. Ana güç kablosunun ve ön panel kablosunun sistem kartına güvenli bir şekilde bağlandığından emin olun.
Sabit Beyaz Işık	Bilgisayar tam kapasite çalışmaktadır ve On (Açık) konumdadır.	<p>Bilgisayar yanıt vermezse, aşağıdakileri yapın:</p> <ul style="list-style-type: none"> Ekranın bağlandığından ve açık olduğundan emin olun. Ekran bağlı ve açık ise, uyarı kodunu dinleyin.

Tanılama hata mesajları

Tablo 2. Tanılama hata mesajları

Hata iletileri	Açıklama
AUXILIARY DEVICE FAILURE	Dokunmatik yüzey veya harici fare arızalı olabilir. Harici farenin arızalı olduğunu düşünüyorsanız, kablo bağlantısını kontrol edin. Sistem kurulum programında Pointing Device (Gösterme Aygıtı) seçeneğini etkinleştirin.
BAD COMMAND OR FILE NAME	Komutu doğru yazdığınızdan, gerekli yerlerde boşluk bıraktığınızdan ve doğru yol adını kullandığınızdan emin olun.
CACHE DISABLED DUE TO FAILURE	Mikroişlemcinin içindeki ana önbellek arızalandı. Dell'e Başvurun .
CD DRIVE CONTROLLER FAILURE	Optik sürücü bilgisayarın komutlarına yanıt vermiyor.
DATA ERROR	Sabit disk sürücü verileri okuyamıyor.
DECREASING AVAILABLE MEMORY	Bir veya daha fazla bellek modülü yanlış takılmış veya arızalı olabilir. Bellek modüllerini tekrar takın ve gerekiyorsa, onları değiştirin.
DISK C: FAILED INITIALIZATION	Sabit sürücü başlatılmadı. Dell Diagnostics (Dell Tanılama) bölümündeki sabit sürücü testlerini çalıştırın.
DRIVE NOT READY	İşletim devam etmeden önce yuvada bir sabit sürücü istemektedir. Sabit sürücü yuvasına bir sabit sürücü takın.
ERROR READING PCMCIA CARD	Bilgisayar ExpressCard'ı tanımlayamıyor. Kartı yeniden takın veya başka bir kart deneyin.
EXTENDED MEMORY SIZE HAS CHANGED	Kalıcı bellekteki (NVRAM) kayıtlı bellek hacmi bilgisayarınıza yüklenen bellek modülü ile örtüşmüyor. Bilgisayarı yeniden başlatın. Hata tekrar çıkarsa, Dell'e başvurun
THE FILE BEING COPIED IS TOO LARGE FOR THE DESTINATION DRIVE	Kopyalamaya çalıştığınız dosya diske sığmayacak kadar büyüktür veya disk doludur. Dosyayı farklı bir diske kopyalamayı deneyin veya daha büyük kapasiteli bir disk kullanın.
A FILENAME CANNOT CONTAIN ANY OF THE FOLLOWING CHARACTERS: \ / : * ? " < > -	Dosya adlarında bu karakterleri kullanmayın.
GATE A20 FAILURE	Bir bellek modülü gevşemiş olabilir. Bellek modüllerini yeniden takın veya gerekiyorsa bu modülleri değiştirin.
GENERAL FAILURE	İşletim sistemi komutu gerçekleştiremiyor. Bu iletinin ardından genellikle belirli sistem bilgileri gelir. Örneğin, Printer out of paper. Take the appropriate action. (Yazıcıda kağıt bitti. Uygun eylemi gerçekleştirin).
HARD-DISK DRIVE CONFIGURATION ERROR	Bilgisayar sürücü tipini tanımlayamıyor. Bilgisayarı kapatın, sabit sürücüyü çıkarın ve bilgisayarı optik bir sürücüden başlatın. Daha sonra, bilgisayarı kapatın, sabit sürücüyü

Hata iletileri	Açıklama
HARD-DISK DRIVE CONTROLLER FAILURE 0	yeniden takın ve bilgisayarı yeniden başlatın. Dell Diagnostics (Dell Tanılama) bölümündeki Hard Disk Drive (Sabit Sürücü) testlerini çalıştırın.
HARD-DISK DRIVE FAILURE	Sabit sürücü bilgisayarın komutlarına yanıt vermiyor. Bilgisayarı kapatın, sabit sürücüyü çıkarın ve bilgisayarı optik bir sürücüden başlatın. Daha sonra, bilgisayarı kapatın, sabit sürücüyü yeniden takın ve bilgisayarı yeniden başlatın. Sorun devam ederse, başka bir sürücü deneyin. Dell Diagnostics (Dell Tanılama) bölümündeki Hard Disk Drive (Sabit Sürücü) testlerini çalıştırın.
HARD-DISK DRIVE READ FAILURE	Sabit sürücü arızalı olabilir. Bilgisayarı kapatın, sabit sürücüyü çıkarın ve bilgisayarı optik bir sürücüden başlatın. Daha sonra, bilgisayarı kapatın, sabit sürücüyü yeniden takın ve bilgisayarı yeniden başlatın. Sorun devam ederse, başka bir sürücü deneyin. Dell Diagnostics (Dell Tanılama) bölümündeki Hard Disk Drive (Sabit Sürücü) testlerini çalıştırın.
INSERT BOOTABLE MEDIA	İşletim sistemi optik sürücü gibi önyüklenemez bir ortamı önyüklemeye çalışıyor. Önyüklenabilir bir ortam yerleştirin.
INVALID CONFIGURATION INFORMATION-PLEASE RUN SYSTEM SETUP PROGRAM	Sistem yapılandırma bilgileri donanım yapılandırmasıyla örtüşmüyor. Bu ileti çoğunlukla bir bellek modülünün takılmasından sonra ortaya çıkar. Sistem kurulum programındaki ilgili seçenekleri düzeltin.
KEYBOARD CLOCK LINE FAILURE	Harici klavyeler için, kablo bağlantısını kontrol edin. Dell Diagnostics (Dell Tanımlama) bölümündeki Keyboard Controller (Klavye Denetleyicisi) testini çalıştırın.
KEYBOARD CONTROLLER FAILURE	Harici klavyelerde, kablo bağlantısını kontrol edin. Bilgisayarı yeniden başlatın ve önyükleme sırasında klavyeye veya fareye dokunmayın. Dell Diagnostics (Dell Tanılama) bölümündeki Keyboard Controller (Klavye Denetleyicisi) testini çalıştırın.
KEYBOARD DATA LINE FAILURE	Harici klavyeler için, kablo bağlantısını kontrol edin. Dell Diagnostics (Dell Tanımlama) bölümündeki Keyboard Controller (Klavye Denetleyicisi) testini çalıştırın.
KEYBOARD STUCK KEY FAILURE	Harici klavyeler için, kablo bağlantısını kontrol edin. Bilgisayarı yeniden başlatın ve rutin önyükleme sırasında klavyeye veya tuşlara dokunmayın. Dell Diagnostics (Dell Tanılama) bölümündeki Stuck Key (Tuş Takılma) testini çalıştırın.

Hata iletileri	Açıklama
LICENSED CONTENT IS NOT ACCESSIBLE IN MEDIADIRECT	Dell MediaDirect, dosya üzerindeki Dijital Hak Yönetim (DRM) sınırlamalarını doğrulayamıyor, bu nedenle dosya çalıştırılmıyor.
MEMORY ADDRESS LINE FAILURE AT ADDRESS, READ VALUE EXPECTING VALUE	Bir bellek modülü yanlış takılmış veya arızalı olabilir. Bellek modüllerini tekrar takın ve gerekiyorsa, onları değiştirin.
MEMORY ALLOCATION ERROR	Çalıştırmayı denediğiniz yazılım, işletim sistemi veya başka bir program ya da yardımcı program ile çakışıyor. Bilgisayarı kapatın, 30 saniye bekleyin ve ardından yeniden başlatın. Programı yeniden çalıştırmayı deneyin. Hata iletilisi hala çıkıyorsa, yazılım belgesine bakın.
MEMORY DOUBLE WORD LOGIC FAILURE AT ADDRESS, READ VALUE EXPECTING VALUE	Bir bellek modülü yanlış takılmış veya arızalı olabilir. Bellek modüllerini tekrar takın ve gerekiyorsa, onları değiştirin.
MEMORY ODD/EVEN LOGIC FAILURE AT ADDRESS, READ VALUE EXPECTING VALUE	Bir bellek modülü yanlış takılmış veya arızalı olabilir. Bellek modüllerini tekrar takın ve gerekiyorsa, onları değiştirin.
MEMORY WRITE/READ FAILURE AT ADDRESS, READ VALUE EXPECTING VALUE	Bir bellek modülü yanlış takılmış veya arızalı olabilir. Bellek modüllerini tekrar takın ve gerekiyorsa, onları değiştirin.
NO BOOT DEVICE AVAILABLE	Bilgisayar sabit sürücüyü bulamıyor. Önyükleme aygıtınız sabit disk sürücüsü ise, kabloların bağlı, sürücünün doğru şekilde takılmış ve önyüklenebilir aygıt olarak bölümlendirilmiş olduğundan emin olun.
NO BOOT SECTOR ON HARD DRIVE	İşletim sistemi bozulmuş olabilir, Dell'e başvurun .
NO TIMER TICK INTERRUPT	Sistem kartı üzerindeki bir yonga arızalı olabilir. Dell Diagnostics (Dell Tanılama) bölümündeki System Set (Sistem Seti) testlerini çalıştırın.
NOT ENOUGH MEMORY OR RESOURCES. EXIT SOME PROGRAMS AND TRY AGAIN	Çok sayıda açık programınız var. Tüm pencereleri kapatın ve kullanmak istediğiniz programı açın.
OPERATING SYSTEM NOT FOUND	Sabit sürücüyü yeniden takın. Sorun devam ederse, Dell'e başvurun .
OPTIONAL ROM BAD CHECKSUM	İsteğe bağlı ROM arızalıdır. Dell'e Başvurun .
SECTOR NOT FOUND	İşletim sistemi sabit sürücüde sektör bulamıyor. Sabit sürücünüzde arızalı bir sektör veya bozuk bir FAT bulunuyor. Sabit sürücünüzdeki dosyanın yapısını kontrol etmek için Windows hata bulma yardımcı programını çalıştırın. Yönergeler için Windows Help and Support (Windows Yardım ve Destek) bölümüne bakın (clickStart → Help and Support) (Başlat > Yardım ve Destek'e tıklayın). Çok sayıda sektör bozulmuşsa, verilerin yedeğini alın (mümkünse) ve ardından sabit sürücüyü yeniden formatlayın.
SEEK ERROR	İşletim sistemi sabit disk sürücüdeki belirli bir yolu bulamıyor.
SHUTDOWN FAILURE	Sistem kartındaki bir yonga bozuk olabilir. Dell Diagnostics (Dell Tanılama) bölümündeki System Set (Sistem Seti) seçeneğini çalıştırın. İleti yeniden çıkarsa, Dell'e başvurun .

Hata iletileri	Açıklama
TIME-OF-DAY CLOCK LOST POWER	Sistem yapılandırma ayarları bozulmuştur. Pili şarj etmek üzere bilgisayarınızı bir elektrik prizine takın. Sorun devam ederse, sistem kurulum programını girerek verileri geri yüklemeye çalışın ve ardından hemen programdan çıkın. İleti yeniden çıkarsa, Dell'e başvurun .
TIME-OF-DAY CLOCK STOPPED	Sistem yapılandırma ayarlarını destekleyen yedek pilin tekrar şarj edilmesi gerekebilir. Pili şarj etmek üzere bilgisayarınızı bir elektrik prizine takın. Sorun devam ederse, Dell'e başvurun .
TIME-OF-DAY NOT SET-PLEASE RUN THE SYSTEM SETUP PROGRAM	Sistem kurulum programında kayıtlı saat veya tarih sistem saatiyle eşleşmiyor. Tarih ve Saat seçeneklerinin ayarlarını düzeltin.
TIMER CHIP COUNTER 2 FAILED	Sistem kartı üzerindeki bir yonga arızalı olabilir. Dell Diagnostics (Dell Tanılama) bölümündeki System Set (Sistem Seti) testlerini çalıştırın.
UNEXPECTED INTERRUPT IN PROTECTED MODE	Klavye denetleyicisi arızalı veya bir bellek modülü gevşek olabilir. Dell'e başvurun veya Dell Diagnostics bölümündeki System Memory (Sistem Bellek) testlerini ve Keyboard Controller (Klavye Denetleyicisi) testini çalıştırın.
X:\ IS NOT ACCESSIBLE. THE DEVICE IS NOT READY	Sürücüyü bir disk yerleştirin ve yeniden deneyin.

Sistem hata mesajları

Tablo 3. Sistem hata mesajları

Sistem İletisi	Açıklama
Alert! Previous attempts at booting this system have failed at checkpoint [nnnn]. For help in resolving this problem, please note this checkpoint and contact Dell Technical Support (Alarm! Bu sistemin önceki önyüklemeye girişimleri denetim noktasında başarısız oldu [nnnn]. Bu sorunu çözme konusunda yardım almak için, lütfen bu denetim noktasını kaydedin ve Dell Teknik Destek ile iletişime geçin)	The computer failed to complete the boot routine three consecutive times for the same error. (Bilgisayar aynı hata için arka arkaya üç defa önyüklemeye yordamını başaramadı.)
CMOS checksum error (CMOS sağlama toplamı hatası)	RTC sıfırlandı, BIOS Setup (BIOS Kurulumu) varsayılanları yüklendi.
CPU fan failure (CPU fanı hatası)	CPU fan has failed (CPU fanı arızalı)
System fan failure (Sistem fanı hatası)	System fan has failed. (Sistem fanı arızalanmış)
Hard-disk drive failure (Sabit disk sürücüsü hatası)	Possible hard disk drive failure during POST. (POST sırasında olası sabit sürücü arızası.)
Keyboard failure (Klavye hatası)	Keyboard failure or loose cable. If reseating the cable does not solve the problem, replace the keyboard. (Klavye arızası ya da gevşek kablo. Kablo tekrar takıldığında sorun çözülüyorsa, klavyeyi değiştirin.)

Sistem İletisi	Açıklama
No boot device available (Hiçbir önyüklemeye aygıtı yok)	No bootable partition on hard disk drive, the hard disk drive cable is loose, or no bootable device exists. (Sabit sürücüde önyüklenilebilir bölüm yok veya sabit sürücü kablosu gevşek ya da önyüklenilebilir bir aygıt yok.) <ul style="list-style-type: none">• Önyüklemeye aygıtınız sabit disk sürücüsü ise, kabloların bağlı, sürücünün doğru şekilde takılmış ve önyüklenilebilir aygıt olarak bölümlendirilmiş olduğundan emin olun.• Sistem kurulumuna girin ve önyüklemeye sırası bilgisinin doğru olduğundan emin olun.
No timer tick interrupt (Saat ilerleme kesintisi yok)	Sistem kartı üzerindeki yonga veya anakart arızalı olabilir.
NOTICE - Hard Drive SELF MONITORING SYSTEM has reported that a parameter has exceeded its normal operating range. Dell recommends that you back up your data regularly. A parameter out of range may or may not indicate a potential hard drive problem. (DİKKAT - Sabit Sürücü OTOMATİK İZLEME SİSTEMİ, normal çalışma aralığını aşan bir parametre bildirdi. Dell verilerinizi düzenli olarak yedeklemenizi önerir. Aralık dışı bir parametre, potansiyel bir sabit sürücü sorunu olduğunu gösterir veya göstermez.)	S.M.A.R.T error, possible hard disk drive failure. (S.M.A.R.T hatası, olası sabit sürücü arızası.)

Sistem Kurulum Seçenekleri

Tablo 4. - Ana

System Time	Sistem saatini görüntüler. Bilgisayarınızın dahili saatinde saati sıfırlamanızı sağlar.
System Date	Sistem tarihini görüntüler. Bilgisayarınızın dahili takviminde takvimi sıfırlamanızı sağlar.
BIOS Version	BIOS sürümünü görüntüler.
Product Name	Bilgisayarın model numarasını görüntüler.
Service Tag	Bilgisayarınızın servis etiketini gösterir.
Asset Tag	Bilgisayarınızın demirbaş etiketini gösterir.
CPU Type	İşlemci türünü görüntüler.
CPU Speed	İşlemcinin hızını görüntüler
CPU ID	İşlemci ID'sini görüntüler.
CPU Cache	İşlemci L1, L2 ve L3 önbellek boyutunu görüntüler
HDD0	Bilgisayarın HDD0 boyutunu görüntüler.
HDD1	Bilgisayarın HDD1 boyutunu görüntüler.
HDD2	Bilgisayarın HDD2 boyutunu görüntüler.
HDD3	Bilgisayarın HDD3 boyutunu görüntüler.
System Memory	Takılan belleğin büyüklüğünü gösterir.
Memory Speed	Takılan belleğin hızını gösterir.

Tablo 5. — Advanced

Intel (R) Speedstep (TM)	Intel SpeedStep özelliğini etkinleştirmenizi veya devre dışı bırakmanızı sağlar. Varsayılan: Enabled (Etkin)
Virtualization	Sanallaştırma özelliğini etkinleştirmenizi veya devre dışı bırakmanızı sağlar. Varsayılan: Enabled (Etkin)
VT for Direct I/O	Doğrudan G/Ç için VT etkinleştirmenizi veya devre dışı bırakmanızı sağlar. Varsayılan: Enabled (Etkin)
Trusted Execution	Güvenilen uygulamayı etkinleştirmenizi veya devre dışı bırakmanızı sağlar. Varsayılan: Disabled (Devre Dışı)
Integrated NIC	Tümleşik ağ kartını etkinleştirmenizi veya devre dışı bırakmanızı sağlar Varsayılan: Enabled (Etkin)

SATA Operation	SATA modunu deęiřtirmenizi saęlar Varsayılan: AHCI
Intel Multi-Display	Çoklu ekran özellięini etkinleřtirmenizi veya devre dıřı bırakmanızı saęlar. Varsayılan: disabled (devre dıřı)
USB Emulation	USB Öykünmesi özellięini etkinleřtirmenizi veya devre dıřı bırakmanızı saęlar. Varsayılan: Enabled (Etkin)
SW Guard Extensions (SGX)	SW koruyucu uzantılarını (SGX) etkinleřtirmenizi veya devre dıřı bırakmanızı saęlar. Varsayılan: Disabled (Devre Dıřı)
USB Configuration	USB baęlantı noktalarını etkinleřtirmenizi veya devre dıřı bırakmanızı saęlar. Ön USB Baęlantı Noktaları: Etkin Arka USB Baęlantı Noktaları: Etkin
Power Options	Güç seçeneklerini deęiřtirmeye olanak tanır. Wake up by Integrated LAN/WLAN: Disabled (Entegre LAN/WLAN ile uyandırma: Devre dıřı) AC Recovery (AC Kurtarma): Güç Kapalı Deep Sleep Control (Derin Uyku Kontrolü): S4 ve S5 modlarında etkin Auto Power On (Otomatik Güç Açma): Devre Dıřı Otomatik Güç Açma Modu: Günü seçmenize olanak saęlar (Varsayılan: devre dıřı) Otomatik Güç Açma Tarihi: Tarihi seçmenize olanak tanır Otomatik Güç Açma Saati: Saati seçmenize olanak tanır
SMART Settings	SMART özellięini etkinleřtirmenizi veya devre dıřı bırakmanızı saęlar. Varsayılan: Disabled (Devre Dıřı)

Tablo 6. — Security

Unlock Setup Status	Sistem kurulumunu kilitlemenize veya kilidini açmanıza olanak tanır. Varsayılan: Açık
Admin Password Status	Yönetici parolası ayarlanıp ayarlanmadığını belirten durumu görüntüler. Varsayılan: Ayarlanmamıř
System Password Status	Sistem parolasının ayarlanıp ayarlanmadığını belirten durumu görüntüler. Varsayılan: Ayarlanmamıř
HDD Password Status	Sistem parolasının ayarlanıp ayarlanmadığını belirten durumu görüntüler.

	Varsayılan: Ayarlanmamış
Asset Tag	Servis etiketinizi girmenizi sağlar.
Admin Password	Bir yönetici parolası oluşturmanızı sağlar.
HDD Password	Bir HDD parolası oluşturmanızı sağlar.
System Password	Bir sistem parolası oluşturmanızı sağlar.
Password Change	Şifre değiştirme seçeneğini belirlemenizi sağlar. Varsayılan: İzin Verilir
Firmware TPM	Ürün Bilgisi TPM'yi etkinleştirmenizi veya devre dışı bırakmanızı sağlar. Varsayılan: Disabled (Devre Dışı)
HDD Protection	HDD koruma özelliğini değiştirmenizi sağlar. Varsayılan: Disabled (Devre Dışı)
Tablo 7. — Boot	
Boot List Option	Çalıştırma modlarını görüntüler Default (varsayılan): UEFI Dosya Tarayıcısı Önyükleme Seçeneği Ekle ve Dosya Tarayıcısı Del Önyükleme Seçeneği etkinleştirilir
Secure Boot	Güvenli Önyükleme kontrolünü etkinleştirmenizi veya devre dışı bırakmanızı sağlar Varsayılan: Enabled (Etkin)
Legacy Option ROMs	Legacy seçeneği ROM'larını yüklemenize olanak sağlar. Varsayılan: Disabled (Devre Dışı)
Boot Option Priorities	Önyükleme seçeneği önceliklerini değiştirmenizi sağlar.
Tablo 8. — Exit	
Save Changes and Reset	Sistem kurulumunda yapılan değişiklikleri kaydetmenizi veya bekletmenizi sağlar. 1. Sistem kurulumunda yapılan değişiklikleri iptal etmenizi sağlar. 2. Sistem kurulum seçeneklerini varsayılanına geri yüklemenizi sağlar. 3. Sistem kurulumunda yapılan değişiklikleri iptal etmenizi sağlar. 4. Sistem kurulumunda yapılan değişiklikleri kaydetmenizi sağlar.

Sistem Kurulumuna genel bakış

Sistem Kurulumu aşağıdakileri gerçekleştirmenizi sağlar:

- Bilgisayarınıza herhangi bir donanım ekledikten, bir donanımı değiştirdikten ya da çıkardıktan sonra sistem yapılandırma bilgilerini değiştirme.
- Kullanıcı parolası gibi kullanıcı tarafından belirlenebilen bir seçeneği ayarlama veya değiştirme.
- Geçerli bellek miktarını okuma veya takılı sabit sürücü türünü ayarlama.

Sistem Kurulumu'nu kullanmadan önce ileride kullanmak üzere Sistem Kurulumu ekran bilgilerini bir yere not etmeniz önerilir.



DİKKAT: Uzman bir bilgisayar kullanıcısı değilseniz, bu programın ayarlarını değiştirmeyin. Bazı değişiklikler bilgisayarınızın yanlış çalışmasına neden olabilir.

Sistem Kurulumuna Erişim


1. Bilgisayarınızı açın (veya yeniden başlatın).
2. Beyaz Dell logosu görüntüledikten sonra, hemen F2 veya F12'ye basın.

Sistem Kurulum sayfası görüntülenir.



NOT: Çok uzun süre bekler ve işletim sistemi logosunu görürseniz, masaüstü görünene kadar bekleyin ve sonra bilgisayarınızı yeniden başlatıp tekrar deneyin.



Özellikler

 **NOT:** Özellikler bölgeye göre değişebilir. Aşağıdaki teknik özellikler sadece yasaların bilgisayarınızla birlikte gönderilmesini şart koştuğu teknik özelliklerdir. Bilgisayarınızın yapılandırması hakkında daha fazla bilgi için Windows işletim sisteminizdeki **Yardım ve Destek** ögesine gidin ve bilgisayarınız hakkındaki bilgileri gösteren seçimi yapın.

Tablo 9. İşlemci

Tür	<ul style="list-style-type: none"> • Intel Celeron • Intel Pentium • Intel Dual Core i3 (6. Nesil) • Intel Dual Core i5 (6. Nesil) • Intel Dual Core i7 (6. Nesil)
-----	---

Tablo 10. Bellek

Bellek modülü konektörü	İki UDIMM yuvası
Bellek modülü kapasitesi	2 GB, 4 GB ve 8 GB
Tür	1600 MHz DDR3L (ECC olmayan)
Minimum bellek	2 GB
	 NOT: Kurulu işletim sistemine bağlı olarak en az bellek gereksinimi değişebilir.
Maksimum bellek	16 GB
	 NOT: Her bir UDIMM yuvası maksimum 8 GB belleği destekler.

Tablo 11. Video

Video türü:	
Tümleşik	Intel HD Grafik
Paylaşımsız	PCI Express x16 grafik kartı
	<ul style="list-style-type: none"> • Nvidia GT 705 • AMD R9 360
Tümleşik video belleği	Paylaşılan sistem belleği

Tablo 12. Audio

Tümleşik	Tümleşik 5.1 kanal Yüksek Tanımlı Ses
----------	---------------------------------------

Tablo 13. İletişim

Ethernet 10/100/1000 Mbps	Sistem kartında tümleşik Ethernet denetleyicisi
Kablosuz	Wi-Fi 802.11ac'ye kadar
Bluetooth	4.0

Tablo 14. Sistem Bilgisi

Yonga seti	Intel H110
------------	------------

Tablo 15. Genişletme Veriyolu

Veri yolu hızı:	
PCI Express	5,0 GT/s'ye kadar hızlarda PCIe 2.0
SATA	<ul style="list-style-type: none">• Optik sürücü için SATA 3 Gb/sn• Sabit disk için SATA 6 Gb/sn
USB	<ul style="list-style-type: none">• USB 3.0 için 5 Gb/sn• USB 2.0 için 480 Mb/sn

Tablo 16. Kartlar

PCIe x16	Tam yükseklikte bir kart
PCIe x1	İki tam boy karta kadar
M2 Yuvası	Wi-Fi ve Bluetooth kombo kart için bir adet M.2 kart yuvası

Tablo 17. Sürücüler

2,5 inç sürücü yuvaları	İkiye kadar
3,5 inç sürücü yuvaları	Bir
5,25 inç optik sürücü yuvaları	Bir

Tablo 18. Harici Konnektörler

Ses:	
Arka panel	Üç konnektör
Ön Panel	Bir adet kulaklık bağlantı noktası
Ağ	Bir adet RJ-45 konnektör
USB:	
Ön Panel	İki adet USB 3.0 konnektör
Arka panel	Dört adet USB 2.0 konnektör
Video	<ul style="list-style-type: none">• Bir adet 15 delikli VGA konnektörü• Bir adet 19 pimli HDMI konnektörü

Bellek kartı okuyucu bir

Tablo 19. Kontrol Işıkları ve Tanılama Işıkları

Güç düğmesi ışığı	beyaz ışık — sabit beyaz ışık bilgisayarın açık durumu belirtir; yanıp sönen beyaz ışık bilgisayarın uyku/bekleme durumunu belirtir. sarı ışık — sabit sarı ışık önyükleme hatasını - Sistem Güç hatasını belirtir; yanıp sönen sarı ışık sistem önyükleme hatasını - Sistem Gücü TAMAM'ı belirtir
Sürücü etkinlik ışığı	beyaz ışık — yanıp sönen beyaz ışık bilgisayarın sabit sürücüden veri okuduğunu veya yazdığını belirtir.

Tablo 20. Güç

Düğme pil	3 V CR2032 lityum düğme pil
Giriş voltajı	200-240 VAC / 100-127/200-240 VAC / 100-240 VAC
Giriş frekansı	50 Hz – 60 Hz
Watt değeri	240 W
Giriş akımı	2 A / 7/3,5A / 4 A
Maksimum ısı dağıtımı	820 BTU/saat



NOT: Isı dağıtımı güç kaynağının vat değeriyle hesaplanır.


Tablo 21. Fiziksel

Yükseklik	380 mm (14,96 inç)
Genişlik	175 mm (6,88 inç)
Derinlik	436,3 mm (17,17 inç)
Ağırlık (Minimum)	8,5 kg (18,73 lb)

Tablo 22. Ortamsal

Sıcaklık:	
Çalışma	10 °C - 35 °C (50 °F - 95 °F)
Depolama	-40 °C - 65 °C (-40 °F - 149 °F)
Bağıl Nem	%20 ila %80 (yoğuşmasız)
İrtifa:	
Çalışma	-15,20 m - 3048 m (-50 ft - 10.000 ft)
Depolama	-15,20 m - 10.668 m (-50 ft - 35.000 ft)
Havadan geçen kirlenici madde düzeyi	ISA-S71.04-1985 ile tanımlanan biçimde G1

Dell'e Başvurma

 **NOT:** Etkin bir İnternet bağlantınız yoksa, başvuru bilgilerini satış faturanızda, irsaliyede, fişte veya Dell ürün kataloğunda bulabilirsiniz.

Dell birden fazla çevrimiçi ve telefon tabanlı destek ve servis seçeneği sunar. Kullanılabilirlik ülkeye ve ürüne göre değişir ve bazı hizmetler bulunduğunuz bölgede olmayabilir. Satış, teknik destek veya müşteri hizmetleri ile ilgili konularda Dell'e başvurmak için:

1. **Dell.com/support** adresine gidin.
2. Destek kategorinizi seçin.
3. Sayfanın altındaki **Ülke/Bölge Seçin** açılan menüsünden ülkenizi veya bölgenizi doğrulayın.
4. Gereksiniminize uygun hizmet veya destek bağlantısını seçin.